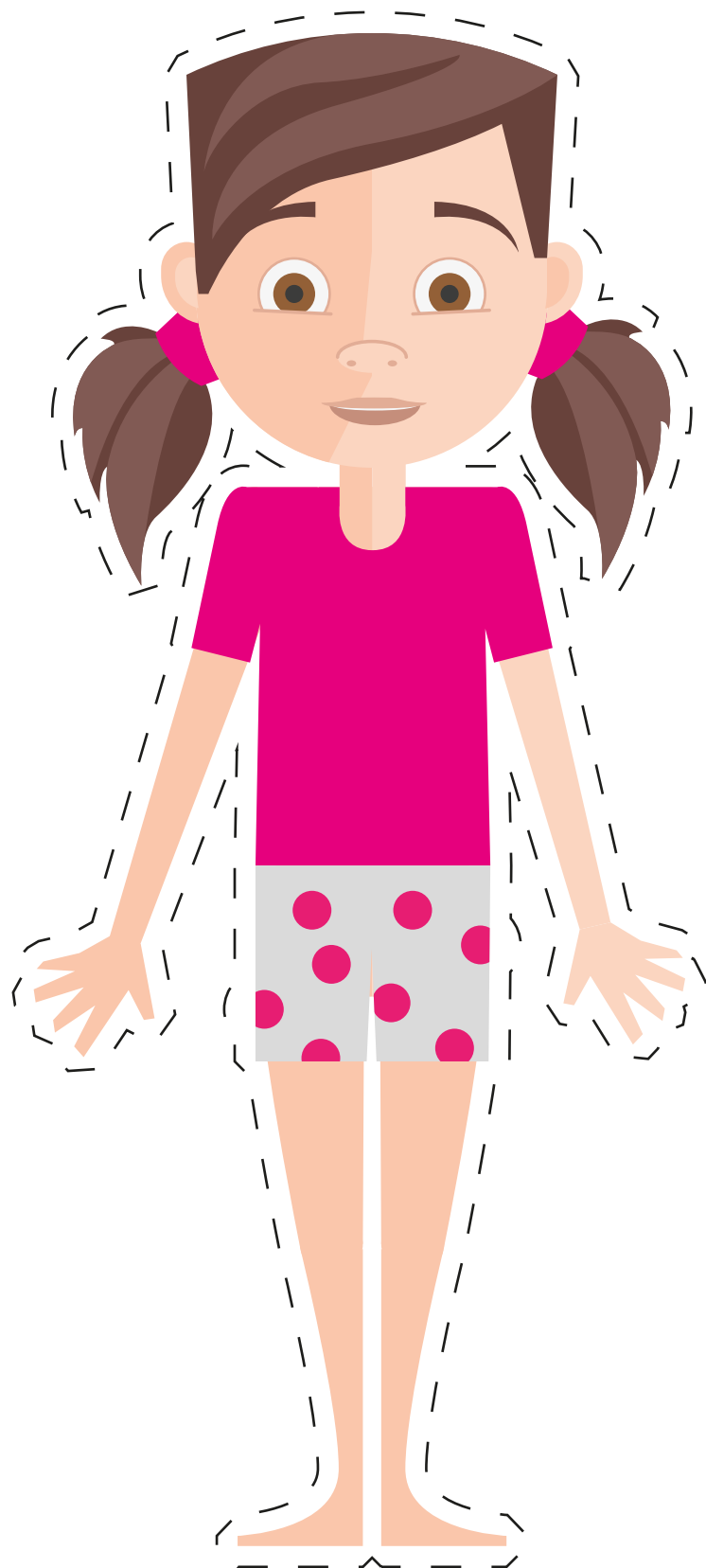




NOME _____

DATA ____/____/____

EQUIPA A CONDUTORA E A BICICLETA!



**A FRANCISCA VAI ANDAR DE BICICLETA.
O QUE DEVE VESTIR?
QUE EQUIPAMENTO DEVE USAR?**

**IMPRIME ESTE DESENHO DA FRANCISCA E
DA BICICLETA, E O DESENHO DOS
EQUIPAMENTOS.**

**COLA EM CARTÃO DE EMBALAGENS USADAS
E PINTA COM AS CORES CORRETAS**

**LEMBRA-TE QUE QUERES QUE A FRANCISCA
FIQUE EM SEGURANÇA!**

**DEPOIS, RECORTA E “VESTE” AS ROUPAS E
EQUIPAMENTOS À FRANCISCA.**

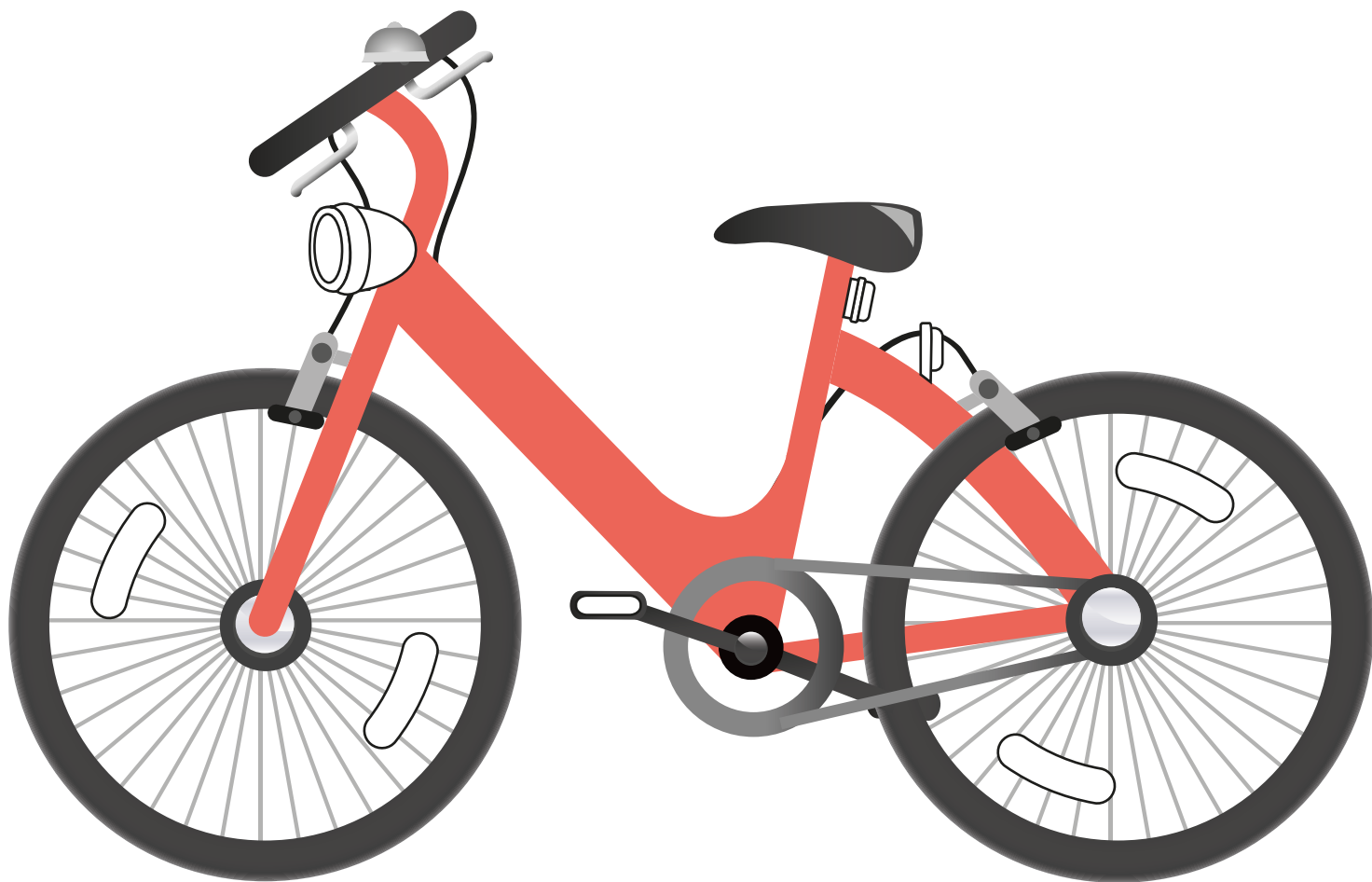


NOME _____

DATA ___/___/___

EQUIPA A CONDUTORA E A BICICLETA!

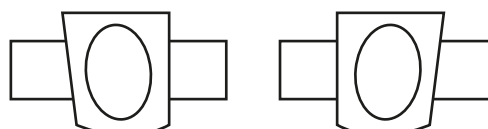
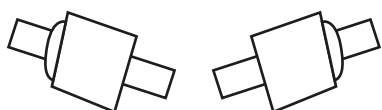
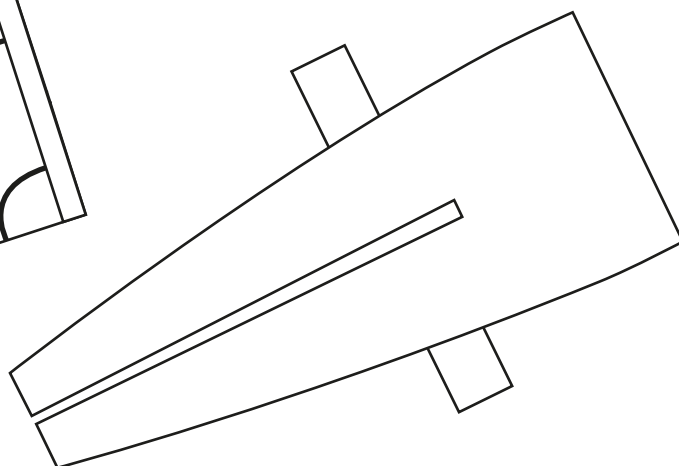
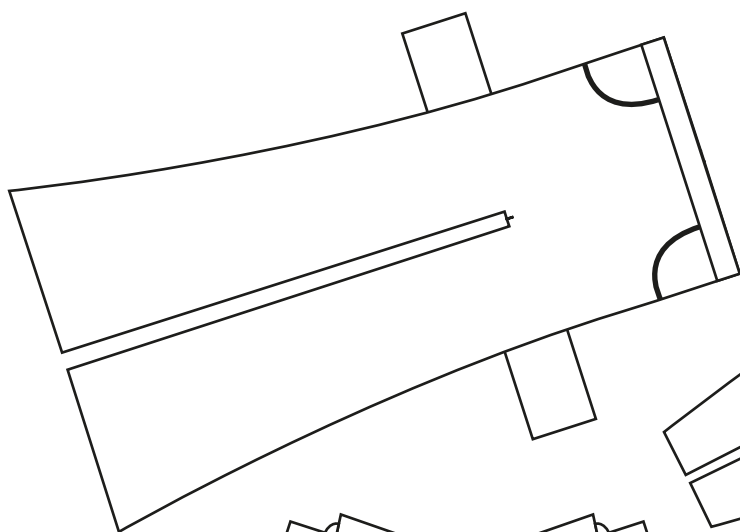
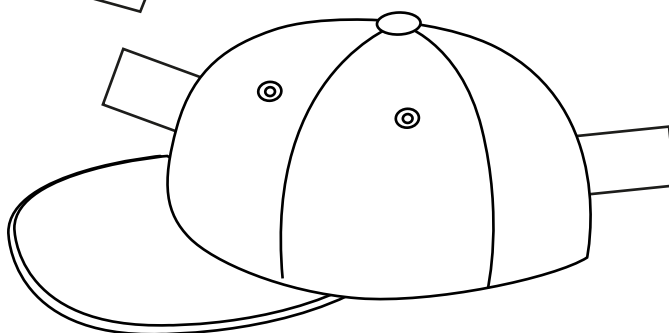
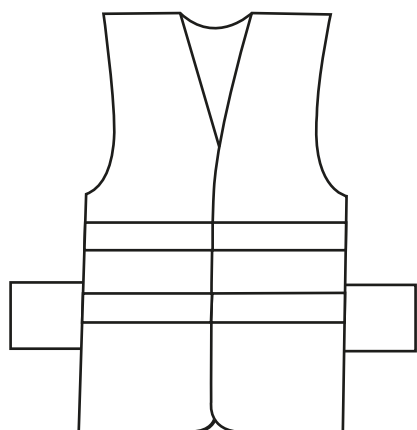
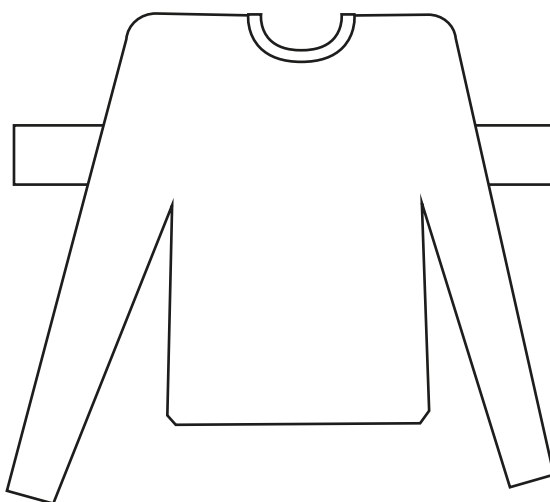
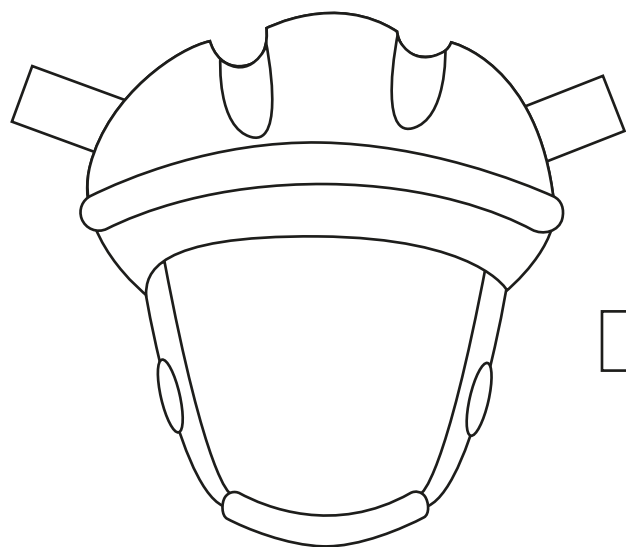
**E A BICICLETA, DE QUE PRECISA PARA FICAR MAIS SEGURA?
IMPRIME ESTE DESENHO E PINTA AS LUZES E REFLETORES.**





NOME _____

DATA ___/___/___





NOME _____

DATA ____/____/____

EQUIPA A CONDUTORA E A BICICLETA!

VÊ A SOLUÇÃO E CONFIRMA SE ACERTASTE.

